



HYUNDAI

Part name/ Наименование продукта:

Engine undercover/ Защита картера

Part number/ Номер модели:

R40102H200

Genuine Accessories Installation Instructions



Model application/ Объем и тип двигателя:

1,6;2,0

Installation time/ Время установки:

30 min/ 30мин

Part number
R40102H200

HYUNDAI

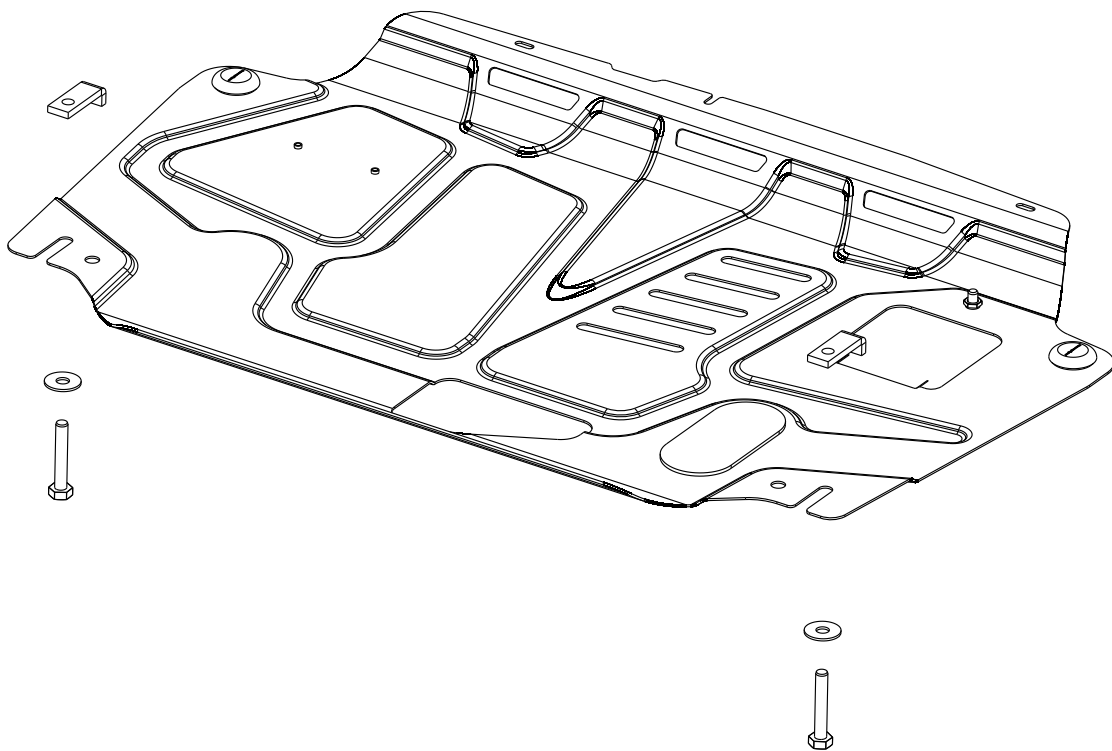
Date
01/2011

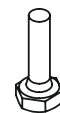
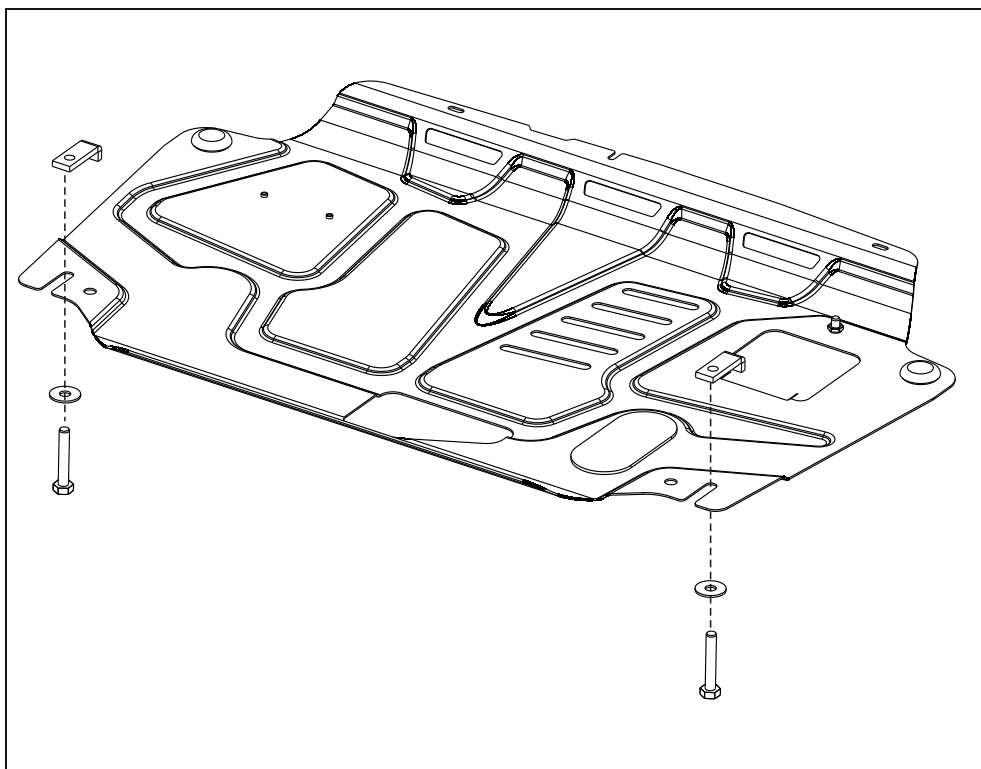
Model name Elantra IV

GB Fitting instruction: engine undercover

Model year 2006-

RU Инструкция по установке: защита картера

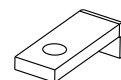




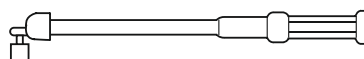
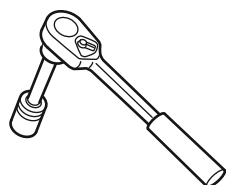
2x M10x60



2x Ø10



2x



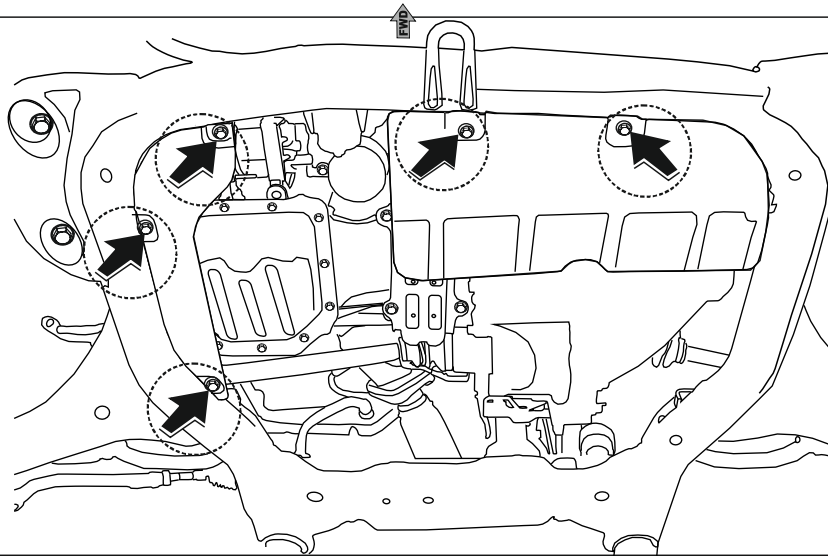
GB

Read this mounting manual carefully, before you start the installation. Warranty is granted only when installation is done correctly by your HYUNDAI dealer.

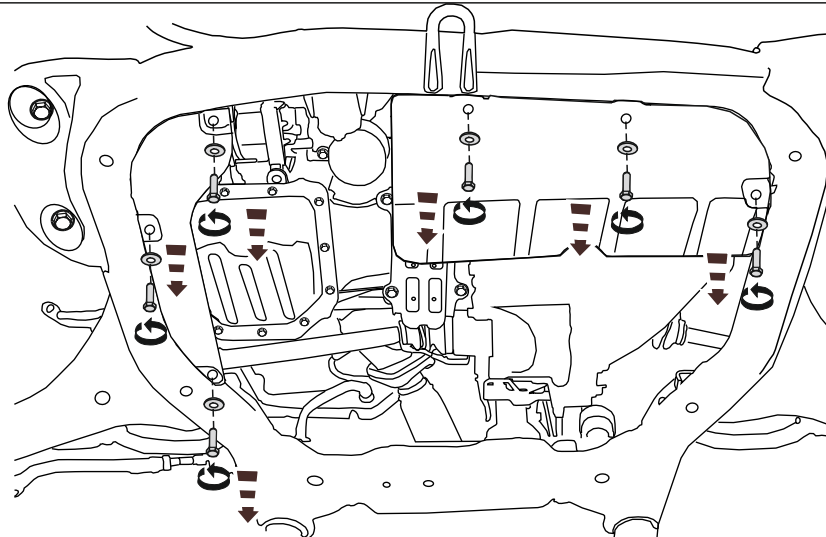
RU

Прежде чем начать установку, прочитайте данную инструкцию. Гарантия на продукцию предоставляется в случае установки официальным дилером HYUNDAI.

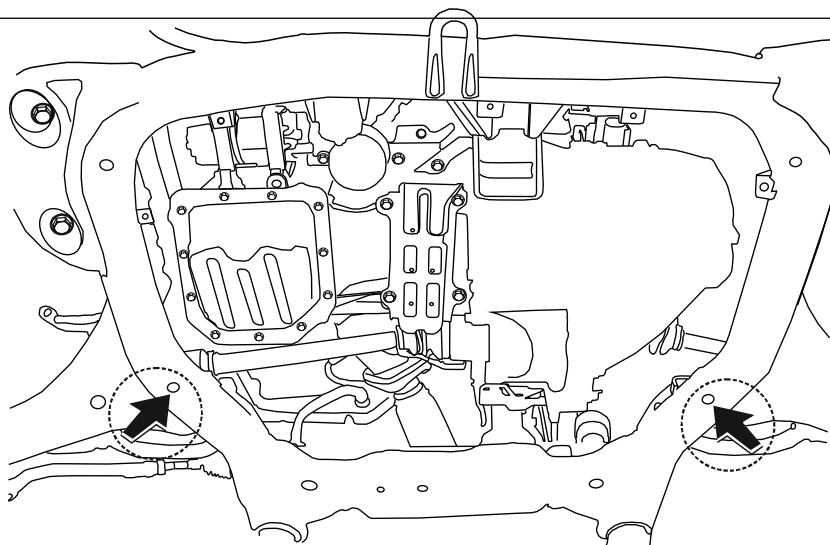
1



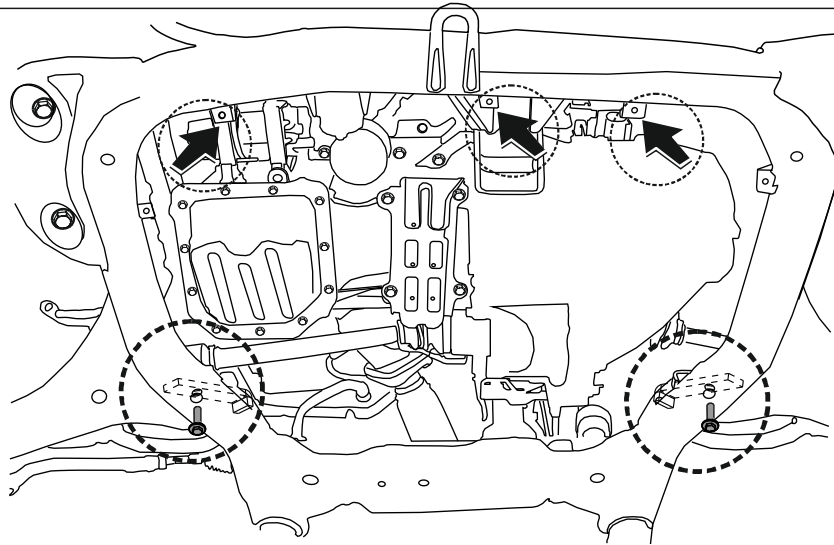
2



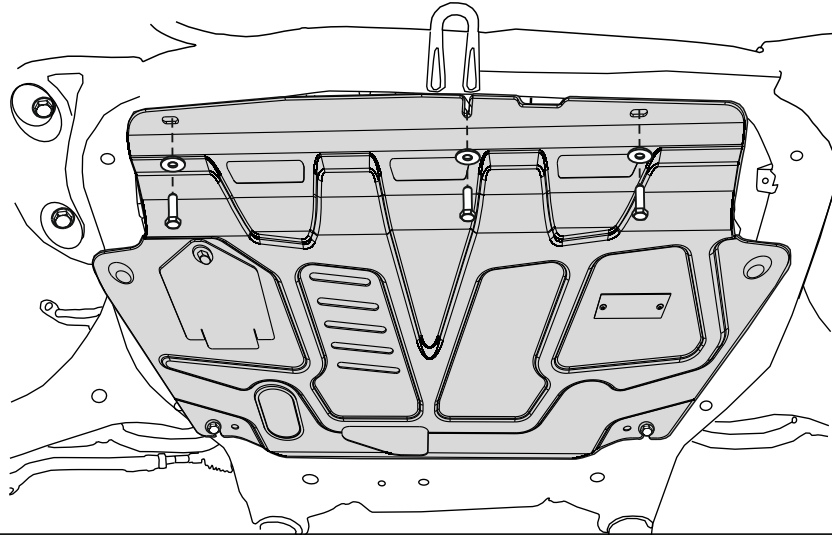
3



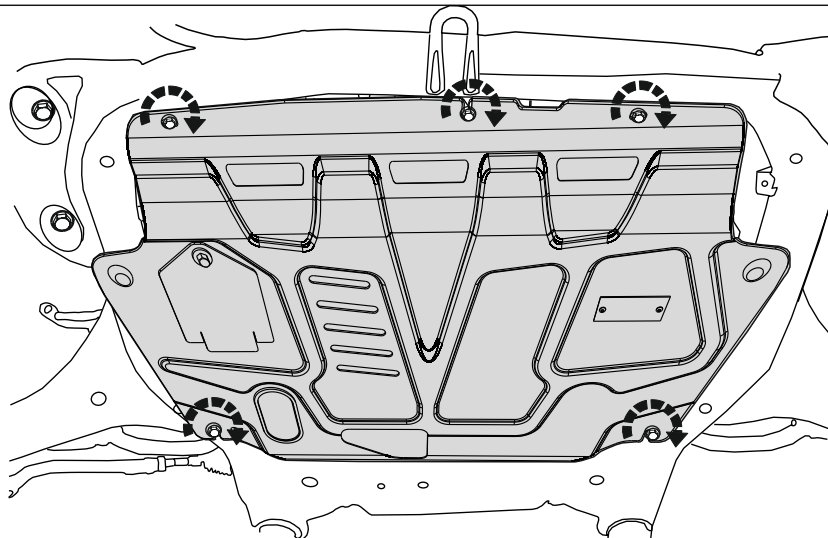
4





5



6




24 Nm


47 Nm